

Fiche technique

Caractéristiques du produit



Fourneau combiné avec four à air chaud électrique GN 1/1 - 4x brûleur

Modèle	Code SAP	00002052
SPT 60 GL	Groupe d'articles	Fourneaux



- Type d'appareil: Appareil combiné
- Puissance de la zone 1 [kW]: 3,6
- Puissance de la zone 2 [kW]: 3,6
- Puissance de la zone 3 [kW]: 3
- Puissance de la zone 4 [kW]: 3
- Type de partie interne de l'appareil 1 (exemple: le four): Électrique
- Type de partie interne de l'appareil 2 (exemple: le four): Air chaud
- Indice de protection d'enveloppe: IPX4
- Matériel: AISI 304 plaque supérieure, AISI 430 revêtement

Code SAP	00002052	Puissance de la zone 1 [kW]	3,6
Largeur nette [mm]	658	Puissance de la zone 2 [kW]	3,6
Profondeur nette [mm]	609	Puissance de la zone 3 [kW]	3
Hauteur nette [mm]	900	Puissance de la zone 4 [kW]	3
Poids net [kg]	65.00	Type de partie interne de l'appareil 1 (exemple: le four)	Électrique
Puissance électrique [kW]	3.130	Type de partie interne de l'appareil 2 (exemple: le four)	Air chaud
Alimentation	230 V / 1N - 50 Hz	Largeur de la partie intérieur de l'appareil [mm]	548
Puissance gaz [kW]	13.200	Profondeur de la partie intérieur de l'appareil [mm]	360
Type de connection gaz	Gaz naturel, propane butane	Hauteur de la pièce interne [mm]	338
Nombre de zones	4		

Fiche technique



Dessin technique

Fourneau combiné avec four à air chaud électrique GN 1/1 - 4x brûleur

Modèle

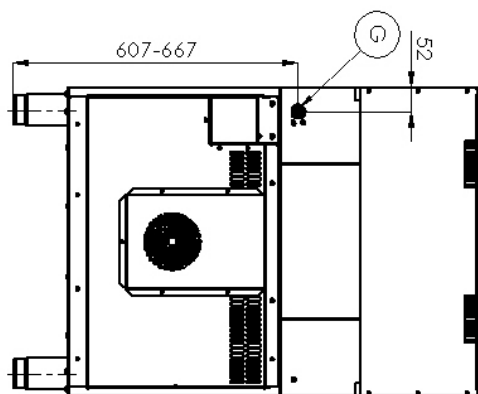
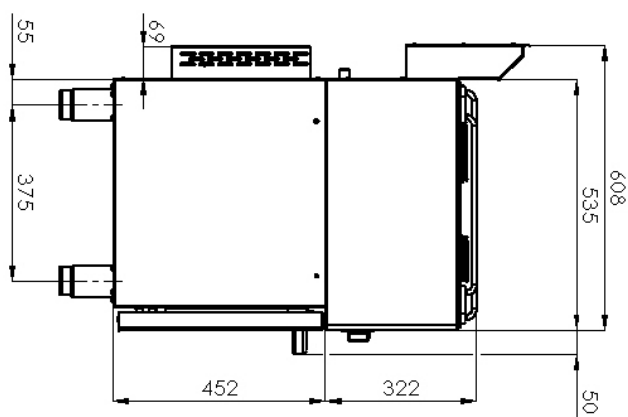
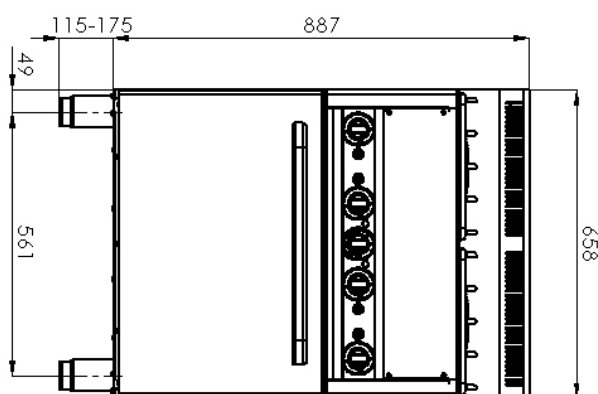
Code SAP

00002052

SPT 60 GL

Groupe d'articles

Fourneaux



Fourneau combiné avec four à air chaud électrique GN 1/1 - 4x brûleur

Modèle	Code SAP	00002052
SPT 60 GL	Groupe d'articles	Fourneaux

1 Nervures hygiéniques de la plaque supérieure

- Absence d'angles et d'arêtes vives (endroits potentiels où la saleté pourrait adhérer)
- Transitions en douceur
 - Nettoyage facile et rapide

2 Four à air chaud

- Cuisson à air chaud
- Grande capacité et variabilité
- Conception entièrement en acier inoxydable
 - Convient pour la viande, le poisson, les pâtes gratinées, la viande blanche, les pâtisseries sucrées
 - Longue durée de vie
 - Nettoyage facile

3 Indice de protection IPX4 pour les commandes

- Système sans entretien
- Résistant aux éclaboussures
- Longue durée de vie
 - Économies sur les interventions d'entretien
 - Plus grande sécurité de travail pour le personnel

4 Conception entièrement en acier inoxydable

- Longue durée de vie
- Durabilité de la plaque en acier brossé de 1 mm d'épaisseur
 - Économies sur les interventions d'entretien
 - Nettoyage et entretien de l'appareil facile

5 Élément de sécurité - thermocouple

- Fonctionnement sécurisé pour le personnel
- Pas de fuite de gaz inutile
- Longue durée de vie
 - Économies sur les interventions d'entretien
 - Service facile et plus rapide

Fiche technique

Paramètres techniques



Fourneau combiné avec four à air chaud électrique GN 1/1 - 4x brûleur

Modèle	Code SAP	00002052
SPT 60 GL	Groupe d'articles	Fourneaux

1. Code SAP:

00002052

2. Largeur nette [mm]:

658

3. Profondeur nette [mm]:

609

4. Hauteur nette [mm]:

900

5. Poids net [kg]:

65.00

6. Largeur brute [mm]:

705

7. Profondeur brute [mm]:

725

8. Hauteur brute [mm]:

1120

9. Poids brut [kg]:

72.00

10. Type d'appareil:

Appareil combiné

11. Type de construction de l'appareil:

Avec soubassement

12. Puissance électrique [kW]:

3.130

13. Alimentation:

230 V / 1N - 50 Hz

14. Puissance gaz [kW]:

13.200

15. Type de connection gaz:

Gaz naturel, propane butane

16. Indice de protection d'enveloppe:

IPX4

17. Matériel:

AISI 304 plaque supérieure, AISI 430 revêtement

18. Indicateurs:

Voyants pour les plaques, de marche et de préchauffement du four

19. Matériau de la plaque supérieure:

AISI 304

20. Épaisseur de la plaque supérieure [mm]:

0.80

21. Nombre de zones:

4

22. Puissance de la zone 1 [kW]:

3,6

23. Puissance de la zone 2 [kW]:

3,6

24. Puissance de la zone 3 [kW]:

3

25. Puissance de la zone 4 [kW]:

3

26. Nombre de niveaux de contrôle de puissance:

6

27. Thermostat de sécurité jusqu'à X ° C:

36

28. Pieds réglables:

Oui

Fiche technique

Paramètres techniques



Fourneau combiné avec four à air chaud électrique GN 1/1 - 4x brûleur

Modèle	Code SAP	00002052
SPT 60 GL	Groupe d'articles	Fourneaux

29. Nombre de feux/foyers:

4

30. Type de zones de cuisson au gaz:

Puissant

31. Type de four:

Électrique, à chaleur tournante

32. Type de partie interne de l'appareil 1 (exemple: le four):

Électrique

33. Type de partie interne de l'appareil 2 (exemple: le four):

Air chaud

34. Largeur de la partie intérieur de l'appareil [mm]:

548

35. Profondeur de la partie intérieur de l'appareil [mm]:

360

36. Hauteur de la pièce interne [mm]:

338

37. Température maximale de la chambre intérieur [° C]:

300

38. Température minimale de la chambre intérieur [° C]:

50

39. Raccordement à un robinet à boule:

1/2

40. Section des conducteurs CU [mm²]:

0,75

- Výkon (kW): 3,3-3,7 (230 V)